

COPYRIGHT © Hangzhou EZVIZ Software Co., Ltd.. ALL RIGHTS RESERVED.

Any and all information, including, among others, wordings, pictures, graphs are the properties of Hangzhou EZVIZ Software Co., Ltd. (hereinafter referred to as “EZVIZ”). This user manual (hereinafter referred to as “the Manual”) cannot be reproduced, changed, translated, or distributed, partially or wholly, by any means, without the prior written permission of EZVIZ. Unless otherwise stipulated, EZVIZ does not make any warranties, guarantees or representations, express or implied, regarding to the Manual.


About this Manual

The Manual includes instructions for using and managing the product. Pictures, charts, images and all other information hereinafter are for description and explanation only. The information contained in the Manual is subject to change, without notice, due to firmware updates or other reasons. Please find the latest version in the EZVIZ™ website (<http://www.ezvizlife.com>).

Revision Record

New release – January, 2019

Trademarks Acknowledgement

EZVIZ™, ™, and other EZVIZ's trademarks and logos are the properties of EZVIZ in various jurisdictions. Other trademarks and logos mentioned below are the properties of their respective owners.

Legal Disclaimer

TO THE MAXIMUM EXTENT PERMITTED BY APPLICABLE LAW, THE PRODUCT DESCRIBED, WITH ITS HARDWARE, SOFTWARE AND FIRMWARE, IS PROVIDED “AS IS”, WITH ALL FAULTS AND ERRORS, AND EZVIZ MAKES NO WARRANTIES, EXPRESS OR IMPLIED, INCLUDING WITHOUT LIMITATION, MERCHANTABILITY, SATISFACTORY QUALITY, FITNESS FOR A PARTICULAR PURPOSE, AND NON-INFRINGEMENT OF THIRD PARTY. IN NO EVENT WILL EZVIZ, ITS DIRECTORS, OFFICERS, EMPLOYEES, OR AGENTS BE LIABLE TO YOU FOR ANY SPECIAL, CONSEQUENTIAL, INCIDENTAL, OR INDIRECT DAMAGES, INCLUDING, AMONG OTHERS, DAMAGES FOR LOSS OF BUSINESS PROFITS, BUSINESS INTERRUPTION, OR LOSS OF DATA OR DOCUMENTATION, IN CONNECTION WITH THE USE OF THIS PRODUCT, EVEN IF EZVIZ

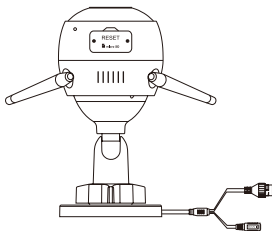
HAS BEEN ADVISED OF THE POSSIBILITY OF SUCH DAMAGES. TO THE MAXIMUM EXTENT PERMITTED BY APPLICABLE LAW, IN NO EVENT SHALL EZVIZ'S TOTAL LIABILITY FOR ALL DAMAGES EXCEED THE ORIGINAL PURCHASE PRICE OF THE PRODUCT.

EZVIZ DOES NOT UNDERTAKE ANY LIABILITY FOR PERSONAL INJURY OR PROPERTY DAMAGE AS THE RESULT OF PRODUCT INTERRUPTION OR SERVICE TERMINATION CAUSED BY: A) IMPROPER INSTALLATION OR USAGE OTHER THAN AS REQUESTED; B) THE PROTECTION OF NATIONAL OR PUBLIC INTERESTS; C) FORCE MAJEURE; D) YOURSELF OR THE THIRD PARTY, INCLUDING WITHOUT LIMITATION, USING ANY THIRD PARTY'S PRODUCTS, SOFTWARE, APPLICATIONS, AND AMONG OTHERS.

REGARDING TO THE PRODUCT WITH INTERNET ACCESS, THE USE OF PRODUCT SHALL BE WHOLLY AT YOUR OWN RISKS. EZVIZ SHALL NOT TAKE ANY RESPONSIBILITIES FOR ABNORMAL OPERATION, PRIVACY LEAKAGE OR OTHER DAMAGES RESULTING FROM CYBER ATTACK, HACKER ATTACK, VIRUS INSPECTION, OR OTHER INTERNET SECURITY RISKS; HOWEVER, EZVIZ WILL PROVIDE TIMELY TECHNICAL SUPPORT IF REQUIRED. SURVEILLANCE LAWS AND DATA PROTECTION LAWS VARY BY JURISDICTION. PLEASE CHECK ALL RELEVANT LAWS IN YOUR JURISDICTION BEFORE USING THIS PRODUCT IN ORDER TO ENSURE THAT YOUR USE CONFORMS TO THE APPLICABLE LAW. EZVIZ SHALL NOT BE LIABLE IN THE EVENT THAT THIS PRODUCT IS USED WITH ILLEGITIMATE PURPOSES.

IN THE EVENT OF ANY CONFLICTS BETWEEN THE ABOVE AND THE APPLICABLE LAW, THE LATTER PREVAILS.

Contenuto della confezione



Telecamera Wi-Fi



Dima di foratura



Kit di tasselli



Kit impermeabilizzante



Alimentatore

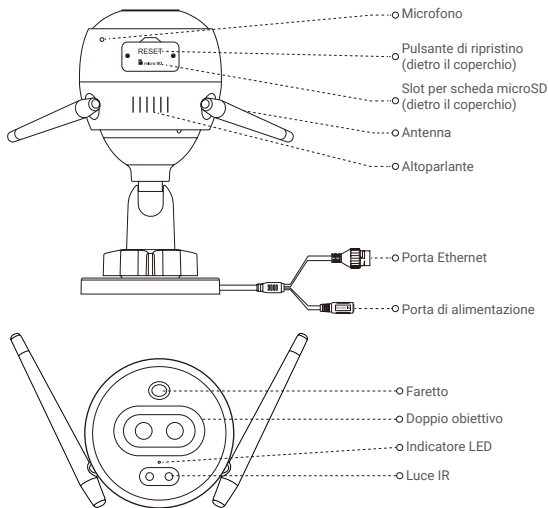


Informazioni sulle norme



Guida rapida

Panoramica



Nome

Indicatore LED

Descrizione

- Rosso fisso: la telecamera si sta avviando.
- Rosso lampeggiante lento: connessione Wi-Fi non riuscita.
- Rosso lampeggiante veloce: eccezione della telecamera (ad esempio, errore della scheda microSD).
- Blu fisso: viene visualizzato il video nell'app EZVIZ.
- Blu lampeggiante lento: la telecamera funziona correttamente.
- Blu lampeggiante veloce: la telecamera è pronta per la connessione Wi-Fi.

Scaricare l'app EZVIZ

1. Connettere il telefono alla rete Wi-Fi a 2.4 GHz.
2. Cercare "EZVIZ" nell'App Store o in Google Play^(TM).
3. Scaricare e installare l'app EZVIZ.
4. Avviare l'app e creare un account utente EZVIZ.

Configurazione

Seguire questa procedura per attivare la telecamera:

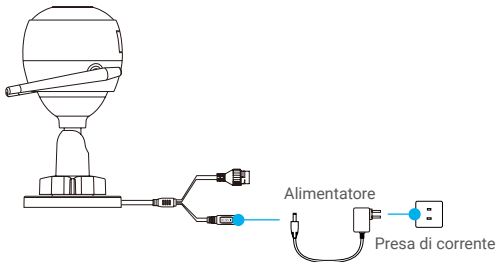
1. Accendere la telecamera.
2. Accedere al proprio account utente nell'app EZVIZ.
3. Connettere la telecamera a Internet.
4. Aggiungere la telecamera all'account EZVIZ.


Come configurare la telecamera Wi-Fi?

1 Accensione

Procedura:

1. Collegare il cavo di alimentazione alla porta di alimentazione della telecamera.
2. Collegare l'alimentatore a una presa elettrica.



-  Il LED blu lampeggia velocemente per indicare che la telecamera è accesa ed è pronta per la configurazione della connessione Wi-Fi.

2 Connessione a Internet

- i** Connessione wireless: Connettere la telecamera a una rete Wi-Fi. Consultare l'**Opzione 1**.
- Connessione con cavo: Connettere la telecamera a un router. Consultare l'**Opzione 2**.

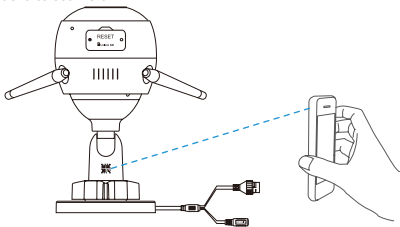
Opzione 1: Utilizzare l'app EZVIZ per configurare la connessione Wi-Fi.

Procedura:

- Accedere al proprio account utilizzando l'app EZVIZ.
- Nella schermata iniziale, toccare "+" nell'angolo superiore destro per passare all'interfaccia di scansione del QR code.



- Scansionare il QR code sulla copertina della Guida introduttiva rapida o sul corpo della telecamera.



- Seguire la procedura guidata dell'app EZVIZ per completare la configurazione della connessione Wi-Fi.

i Connettere la telecamera alla stessa rete Wi-Fi del dispositivo mobile.

i Tenere premuto il pulsante di ripristino per 5 secondi per riavviare e riportare tutti i parametri ai valori predefiniti.

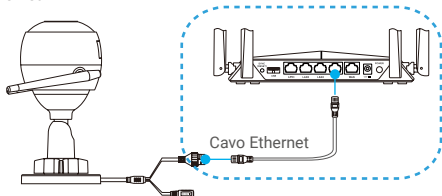
Tenere premuto il pulsante di ripristino per 5 secondi nei seguenti casi:

- La telecamera non si connette alla rete Wi-Fi.
- Si vuole selezionare un'altra rete Wi-Fi.

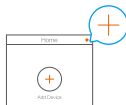
Opzione 2: Connettere la telecamera a un router.

Procedura:

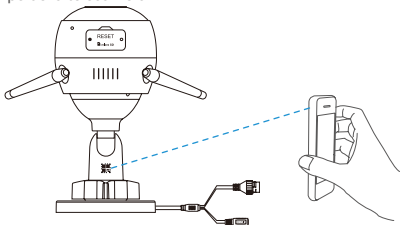
1. Collegare la telecamera alla porta LAN del router tramite un cavo Ethernet.



2. Accedere al proprio account utilizzando l'app EZVIZ.
3. Nella schermata iniziale, toccare "+" nell'angolo superiore destro per passare all'interfaccia di scansione del QR code.



4. Scansionare il QR code sulla copertina della Guida introduttiva rapida sul corpo della telecamera.



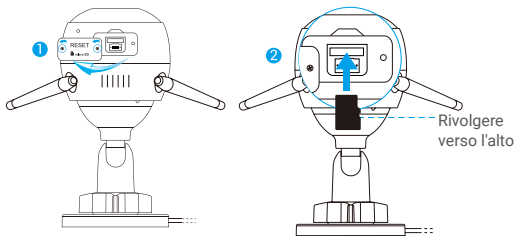
5. Seguire la procedura guidata per aggiungere la telecamera all'app EZVIZ.

Installazione (opzionale)

1 Installazione della scheda microSD (opzionale)

1. Rimuovere il coperchio della telecamera.
2. Inserire la scheda microSD (acquistabile separatamente) nello slot, come illustrato nella figura seguente.
3. Riposizionare il coperchio.

i Dopo aver inserito la scheda microSD, iniziarla con l'app EZVIZ prima di utilizzarla.



4. Nell'app EZVIZ, nell'interfaccia Device Settings (Impostazioni dispositivo) toccare Storage Status (Stato memoria) per controllare lo stato della scheda SD.
5. Se lo stato della scheda di memoria visualizzato è Uninitialized (Non inizializzata), toccare per iniziarla.

i Lo stato passerà a Normal (Normale) e sarà possibile archiviare contenuti video.

2 Installazione della telecamera

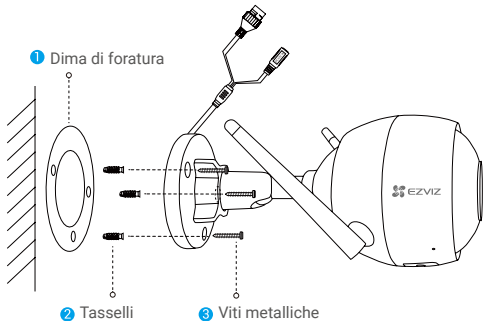
La telecamera può essere montata a parete o a soffitto. In questo caso prendiamo il montaggio a parete come esempio.

- i** • Altezza consigliata per l'installazione: 3 m.
- Verificare che la parete/il soffitto sia abbastanza resistente da reggere un peso triplo rispetto a quello della telecamera.
- Non posizionare la telecamera in un'area molto illuminata, per evitare che la luce colpisca direttamente l'obiettivo.

- Posizionare la dima di foratura sulla superficie scelta per il fissaggio della telecamera.

- **(Solo per pareti/soffitti in cemento)** Realizzare i fori per le viti usando la dima e inserire tre tasselli.

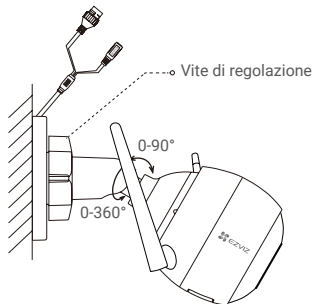
- Fissare la telecamera con tre viti metalliche, usando la dima.



- i** Una volta installata la base rimuovere la dima di foratura, se necessario.

3 Regolazione dell'angolo dell'area da sorvegliare

- Allentare la vite di regolazione.
- Regolare l'angolo di sorveglianza per una visione ottimale della telecamera.
- Serrare la vite di regolazione.



i Verificare che lo slot per schede microSD sia rivolto verso il basso.

ESPOSIZIONE ALLE RADIOFREQUENZE

Le bande di frequenza e i limiti nominali di potenza trasmessa (irradiata e/o condotta) applicabili a questo dispositivo radio sono i seguenti:

Banda	Wi-Fi a 2,4 GHz
Frequenza	Da 2,412 GHz a 2,472 GHz
Potenza di trasmissione (EIRP)	100 mW

i Per informazioni dettagliate, visitare il sito www.ezviz.eu.